

**Cod: 24GOMP...**

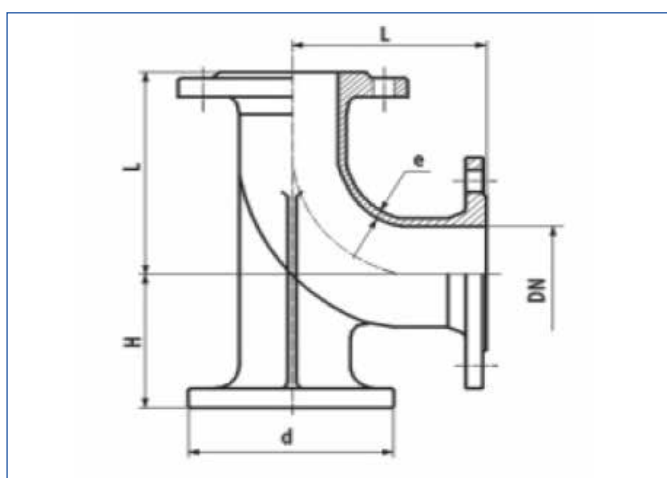


## Descrizione

- Gomito a piede flangiato a flangia fissa
- Rivestimento bitumato nero
- Disponibile con foratura PN10/PN16

## Specifiche tecniche

- Conforme alla EN 545



### Tabella dimensionale

DN	L	D	H
40	140	140	85
50	150	150	95
60	160	160	100
65	165	165	105
80	165	180	110
100	180	200	125
125	200	225	140
150	220	250	160
200	260	300	190
250	350	350	225
300	400	400	225
350	450	450	290
400	500	500	320
450	550	550	355
500	600	600	385
600	700	700	450